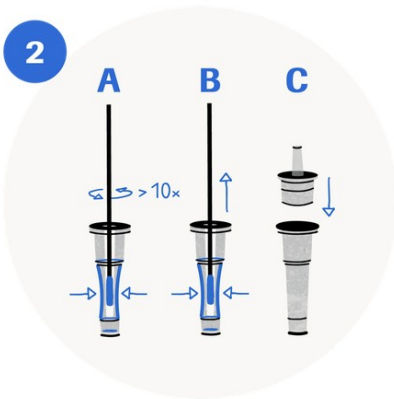




### 1. Abstrich entnehmen

Waschen Sie vor der Testdurchführung Ihre Hände. Nehmen Sie den Abstrichtupfer aus der Verpackung und achten Sie dabei darauf den Tupfer nur am Griff zu berühren. Neigen Sie Ihren Kopf leicht nach hinten. Führen Sie den Tupfer in ein Nasenloch ein. Schieben Sie den Tupfer langsam ca. 2 cm vorwärts (parallel zum Gaumen), bis Sie einen Widerstand spüren. Üben Sie dabei keinen Druck aus. Drehen Sie den Tupfer 4 Mal (insgesamt ca. 15 Sekunden lang) gegen die Naseninnenseite und entnehmen Sie ihn dann aus der Nase. Wiederholen Sie dies mit dem gleichen Tupfer im anderen Nasenloch.

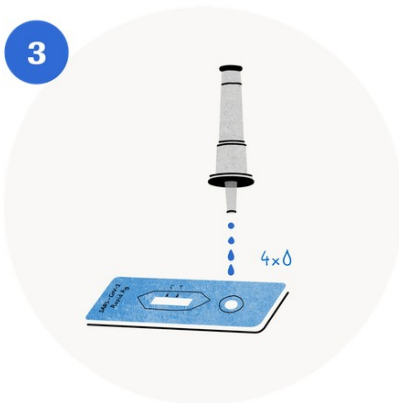
**Bitte beachten Sie die Packungsbeilage.**



### 2. Lösen der Probe im Extraktionspuffer

Stellen Sie den Abstrichtupfer in ein Röhrchen mit Extraktionspuffer. Drücken Sie das Röhrchen im unteren Bereich zusammen und drehen Sie den Tupfer mehr als 10-mal hin und her. Drücken Sie die Seiten des Röhrchens weiterhin zusammen, während Sie den Tupfer entnehmen, um die gesamte Flüssigkeit aus dem Tupfer zu pressen. Drücken Sie die Spenderkappe fest auf das Röhrchen.

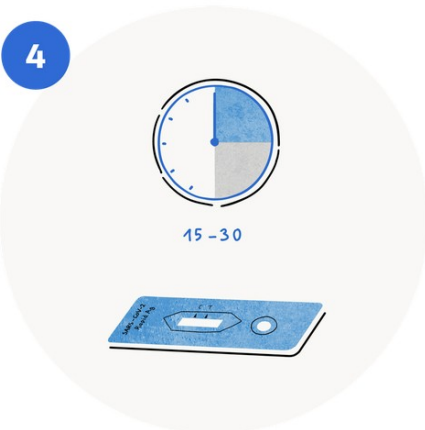
**Bitte beachten Sie die Packungsbeilage.**



### 3. Auftragung der gelösten Probe

Legen Sie den Teststreifen auf eine ebene Fläche. Halten Sie das Röhrchen vertikal über das runde markierte Feld (nicht das rechteckige Ergebnisfenster). Tropfen Sie genau 4 Tropfen auf das Feld. Drücken Sie dafür falls nötig das Röhrchen leicht zusammen. Hinweis: Sie können den Test auch fortsetzen, wenn Sie versehentlich 5 Tropfen aufgetragen haben.

**Bitte beachten Sie die Packungsbeilage.**



### 4. Ergebnis ablesen

Stellen Sie die Stoppuhr und lesen Sie das Testergebnis nach 15-30 Minuten ab. Wenn das Testergebnis nach mehr als 30 Minuten abgelesen wird, kann das Ergebnis falsch sein.

**Bitte beachten Sie die Packungsbeilage.**